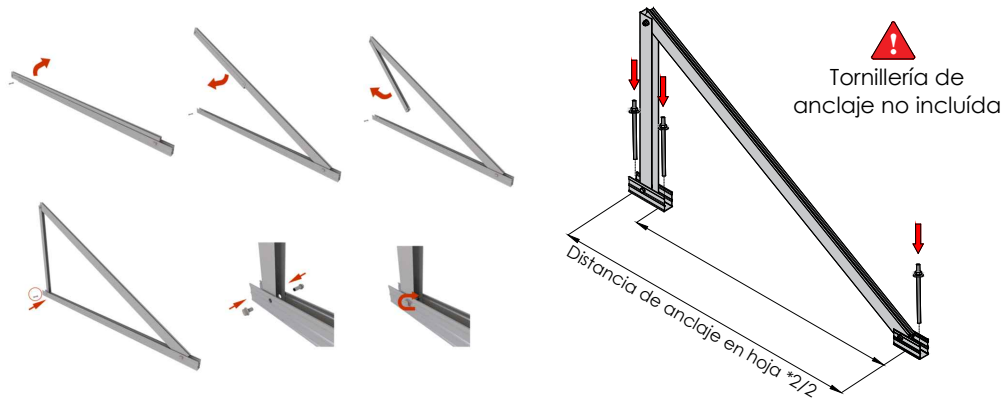


## Despliegue del triángulo preensamblado y anclaje al suelo

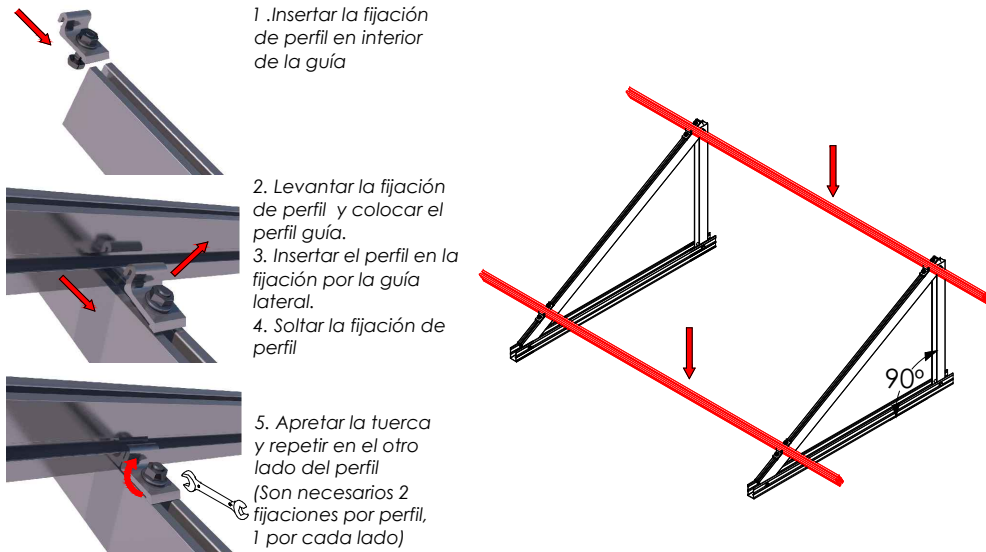
### Triángulo plegado

Se deben atornillar los dos puntos de anclaje.



Apriete de las uniones y anclaje al suelo mediante tornillo de hasta M10.

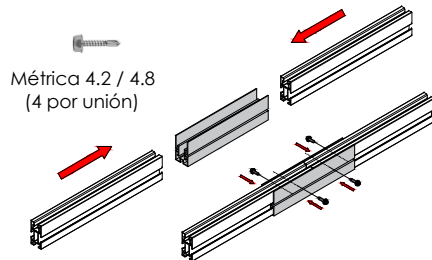
### Montaje del perfil guía sobre el triángulo



### Unir los perfiles con las piezas UG1

Introducir los perfiles dentro del carril del del elemento de unión UG1 a través de las ranuras laterales.

Una vez dentro, fijar la unión con los tornillos de bloqueo, siempre a la altura de la ranura lateral.

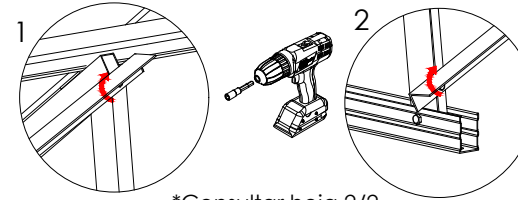


## Soporte inclinado cerrado para cubierta metálica. Vertical.

# 10V

SUNFER

### Fijar arriostramientos



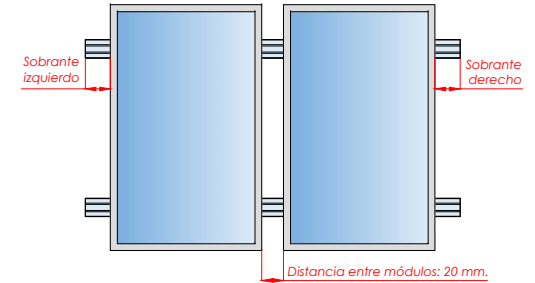
Métrica 6.3 (2 por arriostramiento)



### Ubicar los módulos sobre los perfiles

Distribuir los módulos para que su colocación sea simétrica a lo largo del soporte, dejando la misma distancia de sobrante en los extremos.

Dejar una separación entre módulos de 20 mm para poner el presor central que fijará los módulos al perfil.

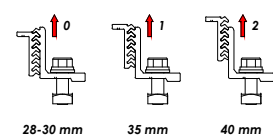


### Fijación de los módulos con los presores y colocación de las tapas G1

Válido para medidas de espesor de módulo de 28 mm a 40 mm.

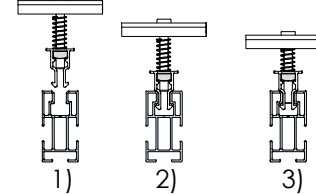
#### FIJACIÓN LATERAL

Esesores de módulos admitidos

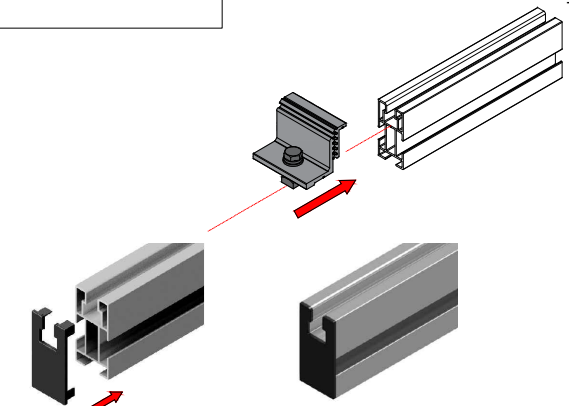


Tamaño máx. 1800x1150

#### FIJACIÓN CENTRAL



- 1) Alinear presor con el perfil
- 2) Bajar hasta hacer clic
- 3) Roscar el tornillo.



Introducir tapas G1 (x4) en los 4 perfiles extremos del kit

PLANO DE MONTAJE



Marcado ES19/86524 CE

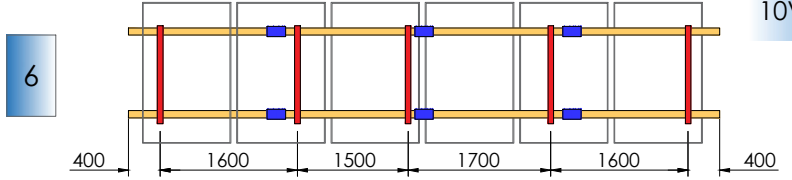
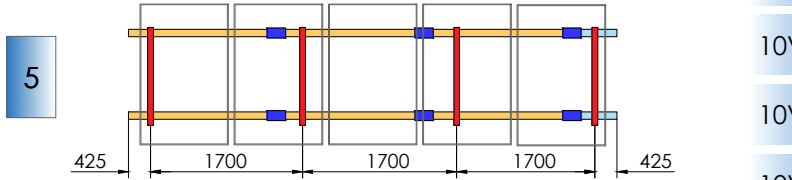
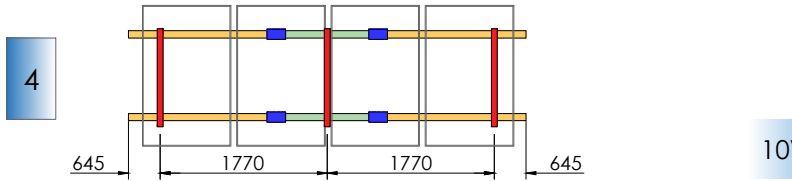
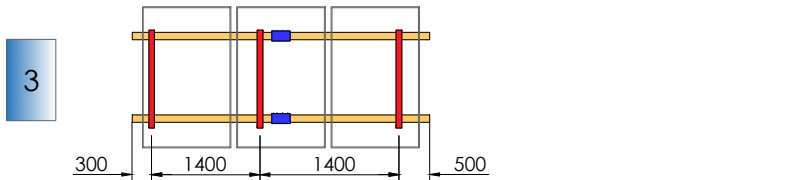
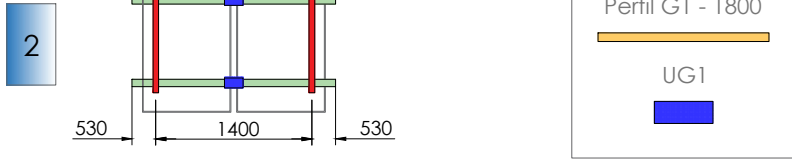
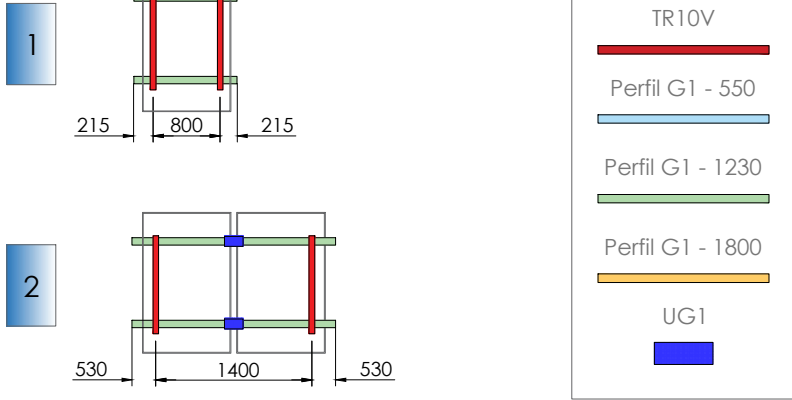


**Nota:**  
 - Comprobar el buen estado de la cubierta y la capacidad portante de la misma  
 - Comprobar la impermeabilidad de la fijación una vez colocada

## Soporte inclinado cerrado para cubierta metálica. Vertical.

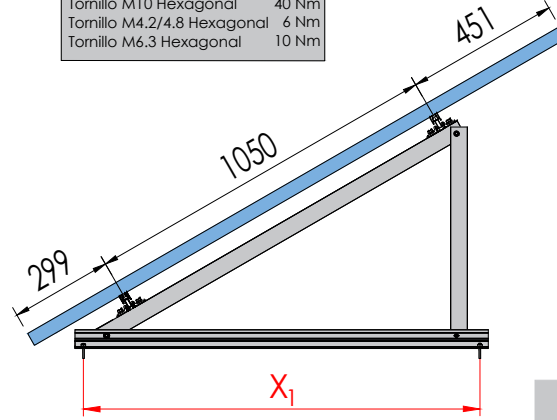
# 10V

**SUNFER**

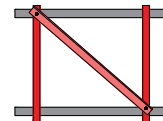


**Par de apriete:**

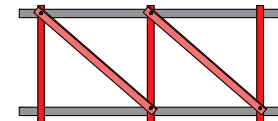
Tornillo Presor	7 Nm
Tornillo M8 Hexagonal	20 Nm
Tornillo M10 Hexagonal	40 Nm
Tornillo M4.2/4.8 Hexagonal	6 Nm
Tornillo M6.3 Hexagonal	10 Nm



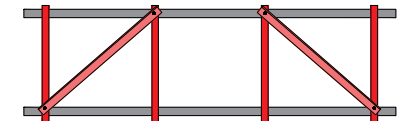
Kits estándar	Productos bajo pedido						
	15°	30°	5°	10°	20°	25°	35°
X <sub>1</sub> (mm)	1280	1161	1315	1302	1249	1209	1106



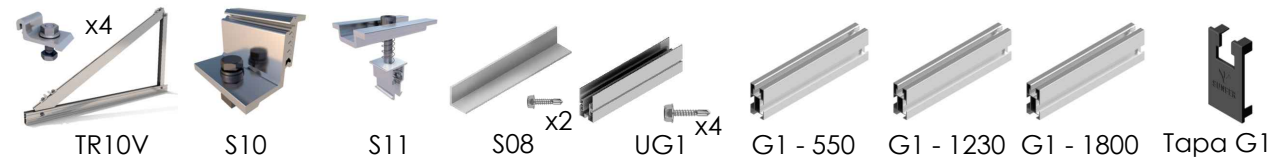
Arriostramiento para 2 triángulos



Arriostramiento para 3 triángulos

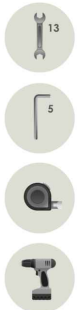


Arriostramiento para 4 o más triángulos



10V1	2	4	-	1	-	-	2	-	4
10V2	2	4	2	1	2	-	4	-	4
10V3	3	4	4	2	2	-	-	4	4
10V4	3	4	6	2	4	-	2	4	4
10V5	4	4	8	2	6	2	-	6	4
10V6	5	4	10	2	6	-	-	8	4

**CARACTERÍSTICAS DEL MONTAJE**



Marcado ES19/86524 CE

2/2

Nos reservamos el derecho a realizar modificaciones en el producto en cualquier momento sin aviso previo si desde nuestro punto de vista son necesarias para la mejora de la calidad. Las ilustraciones pueden ser sólo ejemplos y, por tanto, la imagen que aparece puede diferir del producto suministrado.